

Theta draai- en splits machine

AVT B.V.

Theta draai- en splits machine



Weidehek 8a
4824 AS Breda

Postbus 123
4840 AC Prinsenbeek

www.avt.nu

Transwrap - Taartsnijmachines - Flowpack - Bagloaders - Snijmachines - Speciaalbouw - Intertransport

Theta

draai- en splits machine

Theta

Volautomatisch splits- en draaistation

Deze door WS ontwikkelde machine om volautomatisch gesneden grootbrood te splitsen en daarvan de helft 180 graden te draaien, kan voor elke volwaardige bag loader geplaatst worden.

Het splitsen gebeurt door een splitsmes die direct achter de messen van de snijmachine wordt geplaatst, een overname fotocel stopt de aanvoer van brood en start de synchronisatie op commando van de bag loader.

Door slechts een keuze te maken met één knop, kiest u voor heel of half.

Voor dit omstellen is geen gereedschap nodig.

Wanneer het gedeelde product in de synchronisator staat wordt deze stapsgewijs naar het draaistation gebracht.

Wanneer het halfje wat in de juiste positie staat in de bag loader wordt geschoven door de bovenliggende pusher, draait het halfje aan de andere kant.

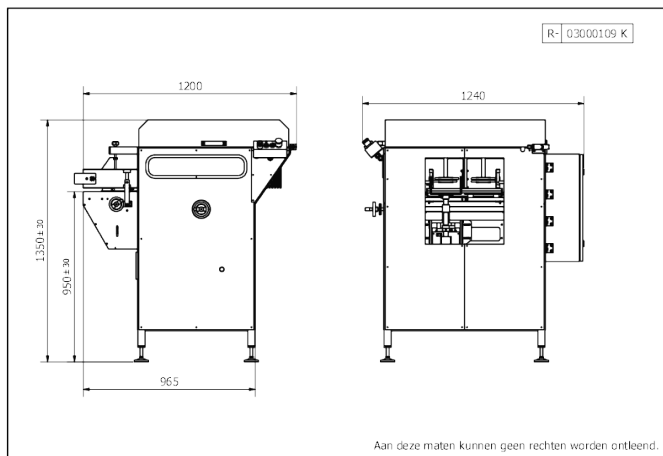
Hierdoor staan de halfjes met de open zijde naar de bodem van de verpakking.

Wanneer met het volautomatische splits- en draaistation gekozen wordt om heel gesneden te verpakken, duwen beide pushers gelijk tijdig uit, zonder draaibeweging.

De machine is opgebouwd uit een roestvrij stalen frame en roestvrij staal plaatwerk, en is voorzien van een zelfstandige besturing.

Wel zijn er signaal uitwisselingen nodig van snijmachine en bag loader, deze verbindingen worden door middel van stekker verbindingen gemaakt.

De Theta kan met vrijwel elk merk bagloader gekoppeld worden, hierdoor kunt u zelfs bestaande bagloaders verbeteren en geschikt maken voor het verpakken van heel- en half gesneden brood.



Theta draai- en splits machine

Weidehek 8a
4824 AS Breda

Postbus 123
4840 AC Prinsenbeek

www.avt.nu